

# Vertrag über den Einsatz einer Halbunterflursammelstelle auf privatem Grund

zwischen

und

**Bauherr**  
**Straße**  
**47533 Kleve**

**Umweltbetriebe der Stadt Kleve AöR**  
**Brabanterstraße 62**  
**47533 Kleve**

- nachstehend Auftraggeber genannt -

- nachstehend USK genannt -

---

**Objekt: Straße Nr. , Kleve**

## Präambel

Die USK bieten den Einsatz von sog. Halbunterflursammelstellen – in denen Abfallbehälter verschiedener Größen platzsparend teils im Boden versenkt werden – als weiteren Service im Entsorgungsbereich Rest-, Papier- und Bioabfall an. Die Möglichkeit der Nutzung von Halbunterflursammelstellen richtet sich als Angebot an Grundstückseigentümer, Wohnungsgesellschaften und Wohnungseigentümergeinschaften. Bei halbunterflurigen Standplätzen werden Unterflurbehälter in der Größe von 2 und 3 m<sup>3</sup> angeboten. Diese Vereinbarung ändert nicht die gesetzlichen Vorgaben zur öffentlichen Abfallentsorgung von Grundstücken. Die Abfallentsorgungskosten werden weiterhin nach der Abfallgebührensatzung durch Gebührenbescheid festgesetzt. Als Nutzer der Halbunterflursammelstelle gelten Mieter und Eigentümer. Die Halbunterflurbehälter (s. Anlage 2) stehen im Eigentum der USK. Eine Halbunterflursammelstelle kann nur dort errichtet werden, wo die Anforderungen an die Standplatzqualität und die Untergrundbeschaffenheit erfüllt werden. Mit der Herstellung und Unterhaltung einer Halbunterflursammelstelle sind Aufwendungen (Bau des Standplatzes) verbunden. Art und Umfang der Errichtung und Bewirtschaftung der Halbunterflursammelstelle sollen im Rahmen dieses Vertrages geregelt werden.

## § 1

### Vertragsgegenstand

- (1) Gegenstand dieser Vereinbarung ist die Errichtung und die Unterhaltung einer Halbunterflursammelstelle. Auf dem Grundstück *Straße*, (Flur *x*, Flurstück *y*) wird gemäß Anlage 1 eine Halbunterflursammelstelle in Abstimmung mit den USK für den Auftraggeber errichtet. Eine Musterbeschreibung des Halbunterflursammelsystems ergibt sich aus der Anlage 2.
- (2) Dieser Vertrag berührt nicht die Vorschriften, die die öffentlich-rechtliche Abfallentsorgung zum Gegenstand haben (KrWG, LAbfG NW, KAG, Satzung über die Abfallentsorgung der USK).

## § 2

### Pflichten des Auftraggebers

- (1) Der Auftraggeber übernimmt die Erd- und Grabungsarbeiten, um die Bodenwanne einbauen zu können, die für den Einsatz des Halbunterflursammelsystems erforderlich sind, in eigener Verantwortung und auf eigene Kosten. Der Auftraggeber trägt Gewähr dafür, dass die Standortvoraussetzungen gemäß Anlage 3 dieses Vertrages eingehalten werden. Die Grundstücksfläche, die für die Baugrube vorgesehen ist, wird vom Auftraggeber für den vorgesehenen Zweck hergerichtet. Auf dem Lageplan (Anlage 4) ist der Standort des Halbunterflursammelsystems zeichnerisch dargestellt.
- (2) Hat der Auftraggeber die Baugrube gemäß Abs. 1 hergestellt, wird das von den USK vorgegebene Halbunterflursammelsystem durch einen vom Auftraggeber beauftragten in diese eingesetzt (vgl. § 1 Abs. 1 Satz 3 dieses Vertrages in Verbindung mit Anlage 2). Die Wiederherstellung der Ebenerdigkeit, die Verfüllung der Baugrube und evtl. Nacharbeiten obliegen dem Auftraggeber. Er trägt dabei die Verantwortung für die Baustelle und hat die Bauaufsicht.
- (3) Der Auftraggeber hat den ebenerdigen Zugang (Zuwegung) zum Halbunterflursammelsystem herzustellen und sicherzustellen, dass der Standplatz der Halbunterflursammelstelle auch mit einem Entsorgungsfahrzeug gefahr- und schadlos erreichbar ist.
- (4) Der Auftraggeber ist verpflichtet, auf seinem Grundstück eine Fläche als Standplatz für die Errichtung, Installation und den Betrieb des Halbunterflursammelsystems unentgeltlich zur Verfügung zu stellen.
- (5) Der Auftraggeber hat den USK oder den von ihnen beauftragten Dritten im Rahmen der Vertragserfüllung jederzeit unentgeltlich Zutritt zu seiner Liegenschaft zu gewähren.
- (6) Der Auftraggeber ist verpflichtet, den USK die vereinbarte Vergütung (siehe § 5 Abs. 1) zu zahlen und während der Vertragslaufzeit die Halbunterflursammelstelle ausschließlich für die Abfallentsorgung durch die USK zur Verfügung zu stellen. Etwaige Kosten, die aus nachträglichen behördlichen Auflagen oder Abnahmen entstehen können, trägt

der Auftraggeber. Gleiches gilt für eventuell notwendige Gebühren, die aus der Sondernutzung, Verkehrsanordnungen oder ähnlichem entstehen können, insbesondere wenn Absperrungen auf öffentlichem Grund erforderlich sind, um z.B. die Bodenwanne einsetzen zu können.

- (7) Der Auftraggeber stellt durch geeignete und zumutbare Maßnahmen die ordnungsgemäße Nutzung, die sachgemäße Anwendung und den vertraglichen Nutzungsumfang des Behältersystems sicher. Er verpflichtet sich, seine Mieter schriftlich über die Handhabung und Benutzung des Systems zu informieren. Die Unterflursammelbehälter dürfen nur zur Entsorgung von Rest-, Papier- und Bioabfall und zwar nur für die jeweils vorgesehene Abfallart genutzt werden. Über die Trennung der Abfälle hat der Auftraggeber seine Mieter entsprechend zu informieren.
- (8) Dem Auftraggeber obliegen weiterhin die Verkehrssicherungspflichten für den Standplatz und dessen Zuwegung (Gehwegreinigung, Winterdienst). Er hat den Standplatz sauber und zu den Abfahrzeiten so zugänglich zu halten, dass die Leerung nicht erschwert oder verzögert wird.
- (9) Soweit der Auftraggeber seinen Pflichten nicht nachkommt, hat er für die daraus entstehenden Kosten, z.B. für höheren Arbeitsaufwand, oder zusätzliche An- und Abfahrtskosten einzutreten.
- (10) Abfallmanagementleistungen Dritter auf der Liegenschaft sind dem Auftraggeber untersagt.
- (11) Der Auftraggeber ist verpflichtet, zufließendes Oberflächenwasser durch ein geeignetes Drainagesystem vom Halbunterflursammelsystem abzuleiten.

### **§ 3**

#### **Pflichten der USK**

- (1) Die USK beschaffen das Halbunterflursystem gemäß Anlage 2. Beim Einsetzen der Bodenwanne in die vom Auftraggeber hergestellte Baugrube (vgl. § 2 Abs. 1 dieses Vertrages) gilt § 2 Abs. 2 dieses Vertrages. Für die Lieferung und Installation können die USK geeignete Subunternehmer beauftragen.
- (2) Die USK sind verpflichtet, dem Auftraggeber den Gebrauch der Halbunterflursammelstelle während der Vertragslaufzeit zu gewähren.
- (3) Die USK gewährleisten die Unterhaltung (Wartung und Instandhaltung) des Halbunterflursystems während der Vertragslaufzeit. Sie können dafür Subunternehmer beauftragen. Im Einzelnen umfasst dieses:
  - a) Sicherstellung der Funktionalität des Halbunterflursystems,
  - b) Reparaturen am Halbunterflursammelsystem mit Ausnahme der Bodenwanne,
  - c) Wartung und Reinigung des Systems;
- (4) Die Erstausrüstung für das Halbunterflursammelsystem beinhaltet Kastenschlösser, die für den Einsatz vom Auftraggeber zu liefernder Profilhalbzylinder vorgesehen sind.

- (5) Die USK legen mit einer Beschriftung oder/und farblichen Kennzeichnung an dem Halbunterflursystem zwischen den Vertragsparteien verbindlich fest, welche Abfallfraktion in dem Behälter gesammelt wird.
- (6) Die USK leisten bei der Einführung des Halbunterflursammelsystems Hilfestellung seitens der Abfallberatung und stellen Informationsmaterial zur Verfügung.

#### **§ 4**

#### **Gewährleistung und Haftung**

- (1) Die USK haften für Schäden, die durch schuldhaftes Handeln ihrer Mitarbeiter am Halbunterflursammelsystem entstehen. Gleiches gilt, wenn beim Entsorgungsvorgang (Leerung) des Halbunterflursammelbehälters Schäden schuldhaft herbeigeführt werden.
- (2) Der Auftraggeber haftet für Schäden, die durch die schuldhafte Verletzung seiner Pflicht zur schonenden Behandlung und ordnungsgemäßen Benutzung des Halbunterflursammelsystems entstehen. Seinem Verschulden steht das seiner Mieter, Gehilfen, Lehrlingen und sonstigen Beauftragten gleich.
- (3) Für Betriebsausfallzeiten (z.B. Unmöglichkeit der Leerung), die auf Schäden am Halbunterflursammelsystem zurückzuführen sind, haftet der Auftraggeber, sofern nicht den USK ein schuldhaftes Verhalten nachgewiesen werden kann. Soweit Schäden auftreten, die auf eine unsachgemäße Benutzung des Halbunterflursammelsystems (vgl. z.B. Verstoß gegen § 2 Abs. 6 dieses Vertrages) zurückzuführen sind, werden die Schäden auf Rechnung des Auftraggebers beseitigt.
- (4) Die USK haften nicht für Schäden Dritter, die bei der oder durch die nicht ordnungsgemäße Nutzung des Halbunterflursammelsystems entstehen. Soweit die USK von Dritten in Anspruch genommen werden, hält der Auftraggeber die USK von Schadensersatzansprüchen Dritter frei.
- (5) Ansprüche wegen Schäden an der Bodenwanne, die auf einen Mangel zurückzuführen sind, verjähren in 2 Jahren nach Abnahme. Die USK werden die Mängelansprüche aus dem Vertrag zur Lieferung des Halbunterflursammelsystems betreffend der Bodenwanne nach deren Einbau und Abnahme sowie vollständiger Bezahlung (§ 5 Abs. 3) an den das Eigentum an den Schächten erwerbenden Auftraggeber abtreten. Der Auftraggeber verpflichtet sich bereits heute, die ihm sodann angebotene Abtretung anzunehmen, um ggf. entstehende Mängelansprüche im eigenen Namen geltend zu machen zu können.

#### **§ 5**

#### **Vergütung**

- (1) Der Auftraggeber verpflichtet sich zur Zahlung der für die Lieferung und Installation der *Anzahl* Bodenwannen (vgl. § 3 Abs. 1 dieses Vertrages) den USK seitens des beauf-

tragten Lieferanten des Halbunterflursystems in Rechnung gestellten Kosten in Höhe von insgesamt € *xx.xxx,xx* brutto.

Der Betrag teilt sich auf in € *x.xxx,xx* brutto für *Anzahl* Stahlbehälter und in anteiligen (50%) Transport und (100 %) Montagekosten in Höhe von € *xxx,xx* brutto.

Der Rechnungsbetrag ist 30 Tage nach Eingang der Rechnung beim Auftraggeber fällig. Die Zahlungsverpflichtung für die weitergehenden Kosten im Sinne des § 2 Abs. 6 Satz 2 und 3 dieser Vereinbarung wird gesondert berechnet und fällig gestellt.

- (2) Bei Zahlungsverzug können die USK Verzugszinsen in Höhe von zurzeit 9 Prozentpunkten über dem Basiszinssatz (§ 288 Abs. 2 BGB) sowie sonstige nachweisbare Verzugschäden (z.B. Mahnung) geltend machen.
- (3) Die Bodenwannen bleiben bis zur vollständigen Bezahlung im Eigentum der USK. Die in diese eingesetzten Halbunterflurbehälter bleiben auf Dauer Eigentum der USK.

## § 6

### Vertragsdauer und Kündigung

- (1) Der Vertrag wird auf unbestimmte Dauer geschlossen und beginnt mit Unterzeichnung.
- (2) Während der Vertragsdauer nach Abs. 1 kann der Vertrag von beiden Vertragsparteien ordentlich mit einer Frist von 3 Monaten zum Jahresende schriftlich gekündigt werden, erstmals zum Ende einer Mindestlaufzeit von 60 Monaten.
- (3) Während der Vertragsdauer, also auch während der Mindestlaufzeit, kann der Vertrag von beiden Vertragsparteien ohne Einhaltung einer Kündigungsfrist aus wichtigem Grund außerordentlich schriftlich gekündigt werden. Ein wichtiger Grund liegt insbesondere dann vor,
  - a) wenn das Halbunterflursammelsystem wiederholt missbräuchlich benutzt oder zerstört oder aber so stark beschädigt wird, dass die Reparaturkosten den Wert des Halbunterflursammelsystems übersteigen,
  - b) wenn sich die gesetzlichen Bestimmungen im Hinblick auf diese Vereinbarung ändern,
  - c) wenn eine der Vertragsparteien trotz Abmahnung und schriftlich gesetzter angemessener Frist wichtige Vertragspflichten schuldhaft nicht erfüllt,
  - d) wenn sonstige Umstände eintreten oder bekannt werden, die eine Fortsetzung des Vertrages als nicht zumutbar erscheinen lassen.
- (4) Im Falle der ordentlichen oder außerordentlichen Kündigung des Auftraggebers, werden die Halbunterflursammelbehälter (ohne Bodenwanne) von den USK ausgebaut. Die damit verbundenen Kosten in Höhe von *xxx,xx* Euro je Behälter zzgl. der gesetzlichen Mehrwertsteuer, sind vom Auftraggeber zu zahlen und werden in einem Betrag durch die USK in Rechnung gestellt. Die Gewährleistung der Verkehrssicherheit nach Ausbau der Halbunterflursammelbehälter durch eine geeignete Abdeckung oder Verfüllung der leeren Bodenwannen obliegt dem Auftraggeber.

- (5) § 6 Abs. 4 dieses Vertrages gilt auch dann, wenn die Kündigung der USK auf einen vom Auftraggeber zu vertretenden Umstand beruht.

## **§ 7**

### **Vermarktung**

Die Vertragspartner erklären sich damit einverstanden, dass die Erfahrungen aus dem Betrieb der Halbunterflursammelstelle publiziert und auch einem breiteren Fachpublikum zur Verfügung gestellt werden dürfen. Ziel ist es, eine gemeinsame Außendarstellung im Sinne eines positiven Images des Auftraggebers und der USK zu erreichen.

## **§ 8**

### **Geheimhaltung**

Die Konzeption zur Installation von Halbunterflurbehältern in der Hausmüllentsorgung beruht auf der Idee und der Initiative der Umweltbetriebe der Stadt Kleve AöR (USK). Der Auftraggeber verpflichtet sich, keine Angaben zur Konzeption zur Installation von Halbunterflurbehältern sowie zu Inhalt und Ausgestaltung des Vertrages gegenüber Dritten zu machen, ohne vorher die Zustimmung der USK eingeholt zu haben.

## **§ 9**

### **Erhaltungs- und Ersetzungsklauseln**

- (1) Sollten einzelne Bestimmungen dieses Vertrages unwirksam oder undurchführbar sein oder werden, so wird dadurch die Wirksamkeit der übrigen Bestimmungen nicht berührt.
- (2) An die Stelle der unwirksamen oder undurchführbaren Bestimmung tritt eine Ersatzregelung, die dem mit der ursprünglichen Bestimmung angestrebten Zweck wirtschaftlich möglichst nahe kommt.
- (3) Sollte in dem Vertrag ein regelungsbedürftiger Punkt nicht oder nicht ausreichend geregelt sein, so verpflichten sich beide Vertragspartner, die entstandene Lücke im Sinne und Geist dieses Vertrages durch eine ergänzende Vereinbarung zu schließen.
- (4) Soweit sich aus gesetzlichen, verordnungsrechtlichen oder satzungrechtlichen Regelungen Veränderungen für die Sammlung von einzelnen Fraktionen ergeben, erfolgt eine veränderte Sammlung von Abfällen in dem Behältersystem vorbehaltlich der Abstimmung durch die Vertragsparteien.

## **§ 10**

### **Rechtsnachfolge**

Im Falle der Eigentumsübertragung an einen Dritten, verpflichtet sich der Auftraggeber, die in diesem Vertrag vereinbarten Rechte und Pflichten dem Dritten mit entsprechender Weitergabeverpflichtung zu übertragen. Die Zustimmung des Eintritts in den Vertrag seitens der USK gilt als erteilt.

## § 11 Schlussbestimmungen

- (1) Änderungen, Ergänzungen oder sonstige Nebenabreden zu diesem Vertrag bedürfen zu ihrer Wirksamkeit der Schriftform. Dies gilt auch für die Aufhebung des Schriftformerfordernisses.
- (2) Gerichtsstand und Erfüllungsort ist Kleve.
- (3) Die Vertragsparteien bekennen, eine schriftliche Ausfertigung dieses Vertrages erhalten zu haben.

Kleve, \_\_\_\_\_  
(Ort, Datum)

Kleve, \_\_\_\_\_  
(Ort, Datum)

Für  
*Bauherr*:

Für  
Umweltbetriebe der Stadt Kleve AöR  
USK:

\_\_\_\_\_  
(Name und Funktion)

\_\_\_\_\_  
(Vorstand)

\_\_\_\_\_  
(Name und Funktion)

\_\_\_\_\_  
(Bereichsleiter Abfallentsorgung 720)

## **- Anlage 1 -**

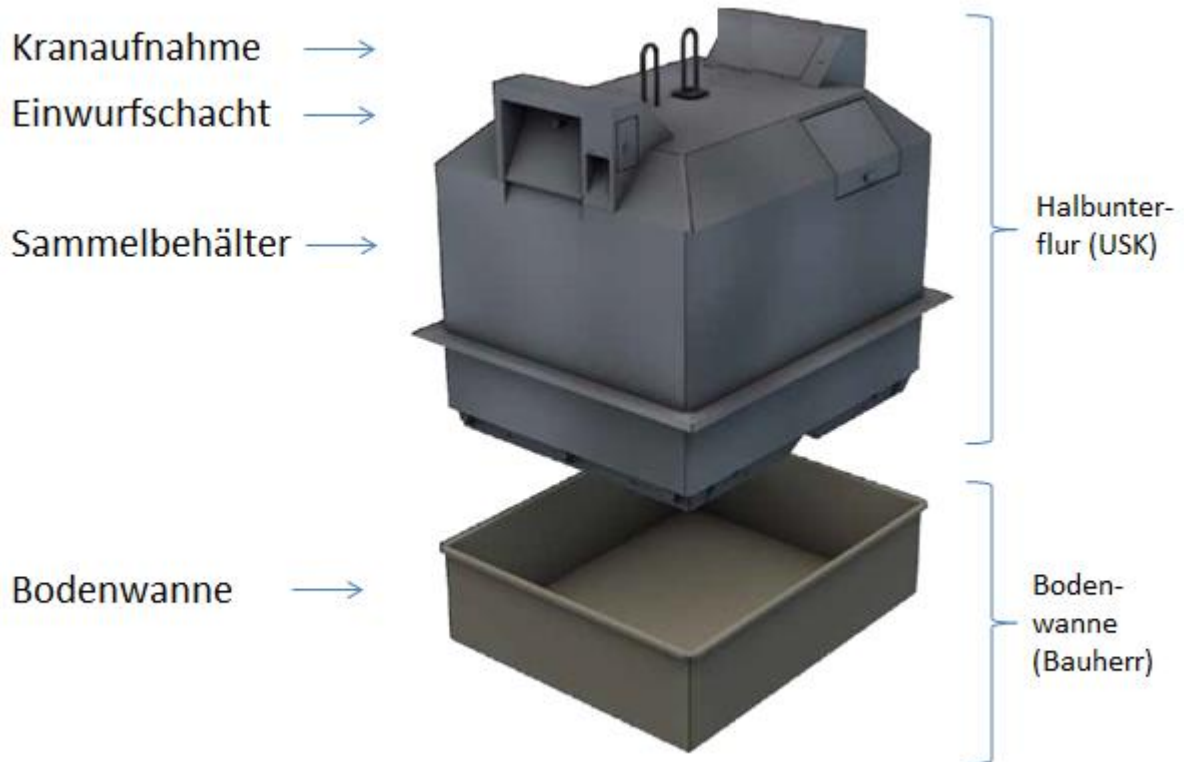
Es werden insgesamt *Anzahl* Halbunterflursammelstellen eingerichtet:

Standort 1: *Anzahl* Halbunterflurbehälter der Größe *xxx* cbm für Restabfall  
*Anzahl* Halbunterflurbehälter der Größe *xxx* cbm für Papierabfall  
*Anzahl* Halbunterflurbehälter der Größe *xxx* cbm für Bioabfall

Die Anordnung der Abfallfraktionen wird von den USK anhand der Anlage 4 (Lageplan des Bauvorhabens) vorgegeben.



## - Anlage 2 - Musterbeschreibung Halbunterflursammelsystem



## **- Anlage 3 -**

### **Standplatzvoraussetzungen für das Entsorgungsfahrzeug:**

Die Halte- und Standfläche für das Entsorgungsfahrzeug muss folgende Maße beinhalten: Mindestens 5,00 m (Breite) im Bereich der ausgefahrenen Stützen. Entfernung zum Gefäß (Mitte Kransäule) höchstens 5,00 m. Es ist dafür zu sorgen, dass der Gehweg oder Untergrund zwischen Fahrzeug und Halbunterflursystem im Bereich der Aufstandsflächen der Hydraulikstützen vor den Standplätzen ausreichend belastbar ist. Hierfür ist eine Flächen-druckaufnahme von mindestens 5 kg pro cm<sup>2</sup> sicherzustellen.

Es ist darauf zu achten, dass sich keine Parkflächen oder andere die Tätigkeit einschrän-kenden Elemente zwischen dem Standplatz und dem Entsorgungsfahrzeug befinden. Die lichte Höhe direkt über dem Gefäß muss mindestens 8,00 m betragen. Die lichte Höhe im Entleerungsbereich sowie über dem Entsorgungsfahrzeug, muss mindestens 10,00 m betra-gen. Es dürfen sich keine Äste, Kabel oder Ähnliches im Transportbereich befinden.

Der Fahrbahnunterbau muss auf die Belastung der Entsorgungsfahrzeuge (Gesamtlast 26 t bzw. Einzelachslast 13 t) ausgerichtet sein. Die Fahrbahn muss eine Breite von 3,50 m und eine Durchfahrtshöhe von 5,00 m betragen.

Der Standplatz darf in allen Richtungen nicht mehr als 5% Gefälle aufweisen.

**- Anlage 4 -**

**Lageplan des Bauvorhabens ohne Maßstab:**

*Zeichnung*